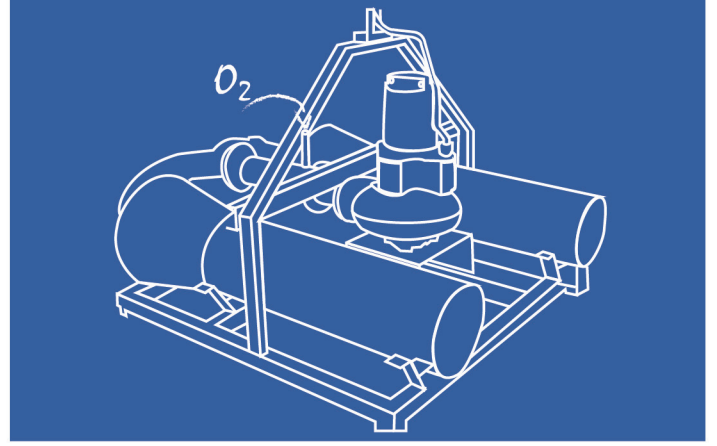


OXY ENJEKTÖR-VENTOXAL

Çözüm içinde:

- Yüksek oksijen aktarım ve çözündürme oranı
- Yoğun kirlilik seviyelerine uygun
- Kolay kurulum
- Çok düşük bakım ihtiyacı
- Kiralama imkanı



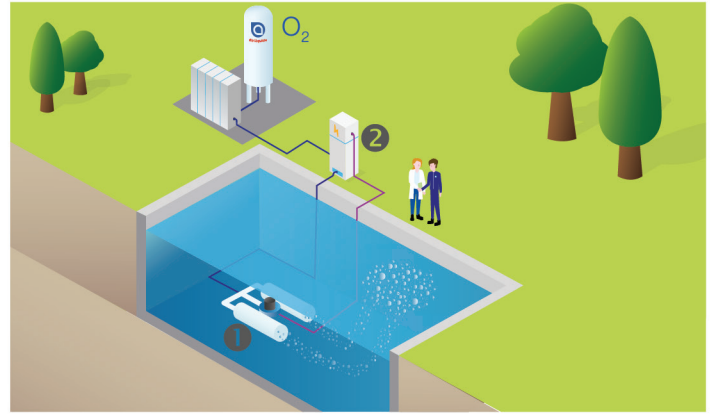
Çalışma Konsepti

Air Liquide patentli gaz enjeksiyon cihazı olan **OXY ENJEKTÖR-VENTOXAL**, yüksek oranda oksijen çözünmesi sağlamak amacıyla kütle aktarım hızını artırır ve her tip atık su havzasında kullanılabilir.

Arıtılmak istenen su, oksijenin verildiği bir gaz-sıvı nozulundan pompalanır. Ortaya çıkan gaz kabarcıkları hızla patlar ve bu da oldukça dağılmış ince bir kabarcıklı su akışıyla sonuçlanır. Böylece oksijen yüksek verimlilikte su içinde çözünür. Daha sonra oksijenle zenginleştirilmiş bu su, havuza geri enjekte edilir ve böylece ihtiyaç duyulan oksijenasyon ve karıştırma enerjisi sağlanmış olur.

Oksijene ihtiyaç duyulmayan işlem adımları sırasında, sistem gerekli karıştırma enerjisini sağlar. (örn, denitrikasyon adımı için, **OXY ENJEKTÖR-VENTOXAL**, gaz enjeksiyonu olmadan bir karıştırıcı gibi havuzu karıştırabilir.) **VENTOXAL**, farklı derinlik ve kirlilikteki atık su havuzlarına uyarlanabilir. Karıştırma ve yüksek düzeyde oksijen çözündürme yeteneği ile Hepsi Bir Arada Çözüm içinde etkili bir göreve sahiptir.

Temel Özellikler



Dayanıklı bir tasarıma sahip olmasının yanı sıra **OXY ENJEKTÖR-VENTOXAL** (1), hem kompakt hem de kullanımı kolay bir sıvıya gaz enjeksiyon ekipmanıdır. Standart modeli; ana paslanmaz gövde, dalgıç pompa, gaz-sıvı nozulu ve su püskürtücülerden oluşur. En büyük ünite saatte 240 kg'a kadar oksijeni %90 verimlilikle (aktarım oranı ile) suda çözdürebilir. Havuzun oksijen ihtiyacına bağlı olarak, birden fazla **VENTOXAL** bir arada kullanılabilir.

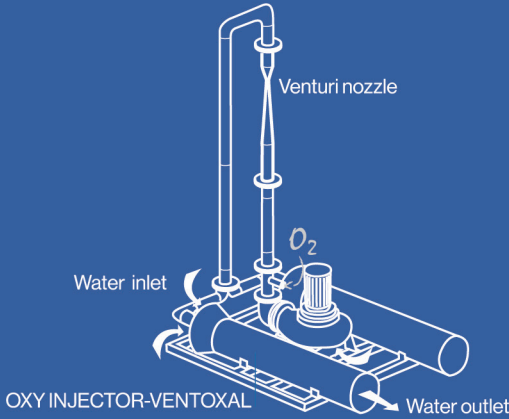
Hızla, kolaylıkla ve tesiste duruşa neden olmadan kurulabilir. Mevcut havalandırma sistemleriyle uyumlu ve entegre çalışır. Hemen hemen her tip havuz ebatlarına ve zemin koşullarına göre uyarlanabilir.

Ekipmanın isteğe göre uyarlanan versiyonları da mevcuttur. Örneğin, pompa ve kontaktörün (**VENTURİ-NOZUL** veya **CS-NOZUL** veya **HP NOZUL**) su arıtma havuzunun dışına, gaz enjektörünün ve su püskürtücünün ise havuzun içine takıldığı bir versiyon talep üzerine sunulmaktadır. Ekipmanın en önemli iki avantajı, sistem kontrolünün ve pompa bakımının kolaylıkla yapılabilmesidir.

-GAZ KONTROL KABİNİ (2), havzaya yakın bir yere kurulur ve gaz enjeksiyon ünitesine bağlanır.

Emniyet ve acil durum işlevleri hem ekipman hem de otomasyon içerisinde mevcuttur. Sistem, bağımsız çözüm veya müşteri proses kontrol sisteminde entegre bir çözüm olarak yapılandırılabilir. Güç tüketimi veya oksijen akışı gibi tüm kayıtlı parametreler, sahada gaz kontrol kabini ekranından görülebilir. Ayrıca bu parametreler, tüm yaygın veri aktarım modları aracılığıyla operatörün ana ekranına (kontrol odasına) gönderilebilir.

-OZONLAMA ÜNİTESİ'nden çıkan oksijence zengin atık gazın atmosferik basınçta tekrar kullanılmasının gerekmesi durumunda, **OXY ENJEKTÖR-VENTOXAL** ünitesinin giriş bağlantısının öncesine bir venturi nozulu monte edilerek sisteme düşük veya atmosferik gaz basıncı verilebilir.



Air Liquide Uzmanları, havuzun oksijen ihtiyacına, gaz transfer verimliliğine ve karışım ihtiyacına özellikle dikkat ederek doğru boyutta **OXY INJECTOR-VENTOXAL**'ı seçer, kurulumunu ve devreye alınmasını gerçekleştirir. Gerekli eğitimlerle sizlerin kullanımına sunar ve sistemin düzenli takibini ve bakımlarını üstlenir. Mikrobiyolojik araştırmalar, besin dengeleri ve hidrolik kapasiteler dahil olmak üzere genel proses optimizasyonunda size destek olurlar.

Uygulanabilir Endüstriler

VENTOXAL, yoğun kirlilikteki proses sularını ve/veya atık suları arıtılması için tasarlanmıştır. Biyolojik havuza yüksek kirlilikte su giren, gelen su kirliliğinde ani ve yüksek değişimler olan, sezonsallık döngüsüyle gelen kirliliğin yüksek volatilitede olduğu tesisler için biyolojik kütleyi canlı tutar ve bir çok avantajı yanında getirir. Klasik ekipmanlar oksijen aktarımı bakımından kısıtlıdır; bu teknoloji ise oksijeni havuzda hızlı ve yüksek verimlilikte çözdürmek için etkili ve enerji verimli bir yöntemdir.

En yaygın kullanan sektörler:

- Kimya
- Gıda, Süt ve Süt Ürünleri
- Petrol rafinerileri
- İlaç ve içecek
- Kağıt ve kağıt hamuru
- ve daha birçok sektör

Model Aralığı

İki farklı **OXY ENJEKTÖR-VENTOXAL** konfigürasyonundan birini seçebilirsiniz: kompakt ünite veya harici pompa ünitesi.

Her model için dört farklı boy:

OXY ENJEKTÖR-VENTOXAL 100*
OXY ENJEKTÖR-VENTOXAL 200*
OXY ENJEKTÖR-VENTOXAL 300*
OXY ENJEKTÖR-VENTOXAL 600*

(*) Sayıları dalgıç pompanın havuzdan su çekme kapasitesine (m³/sa) karşılık gelmektedir. **VENTOXAL**'ın tasarımı gereği, dalgıç pompanın havuzdan çektiği suyun 5 katı havuz içinde yatay bir kuvvetle geri püskürtülür.

Teknik Veriler

Kompakt Model*	VENTOXAL V 100	VENTOXAL V 200	VENTOXAL V 300	VENTOXAL V 400
Boyutlar (m)				
Uzunluk	1.7	2.3	2.5	2.5
Genişlik	1.5	2.0	2.0	4.6
Yükseklik	1.6	1.6	1.8	1.8
Ağırlık (kg)	400	500	600	1100
Enerji Girişi (kW) Tüketim **	3	5.5	8	18
Akış Oranı (m ³ /h)				
Pompanmış Toplam	100 500	200 1000	300 1500	600 3000
Oksijen Akışı (kg/h)	40'a kadar	80'e kadar	140'a kadar	240'a kadar

*Harici pompa modeline yönelik teknik veriler Air Liquide'in su arıtma uzmanlarından elde edilebilir.

** kW değerleri Air Liquide'in son teknolojisi olan YÜKSEK BASINÇLI (HP) VENTOXAL için verilmiştir.

İlgili Teklifler

OXY ENJEKTÖR-VENTOXAL, sizin özel ihtiyaçlarınızı karşılamak üzere tasarlanmış ve uyarlanmış **O₂ ile Biyolojik Arıtma için Hepsi Bir Arada Çözüm**'ün ya da **O₃ ile İleri Arıtma için Hepsi Bir Arada Çözüm**'ün etkili bir parçasıdır. Bu kapsamlı teklif, gaz uygulama teknolojilerimizin en iyilerini ve uzman desteğini bir araya getirir. **Hepsi Bir Arada Çözüm** ile ihtiyaçların belirlenmesinden, ön ve detaylı tasarımlara, devreye alma, izleme, bakım ve molekül tedarigi dahil olmak üzere sadece birkaç gün içinde komple uygulamaya kadar **su arıtma uzmanlarımızın tam desteğinden faydalanabilirsiniz.**

Detaylı bilgi için bize ulaşın:

E-posta: ww-musteri-hizmetleri@airliquide.com
Telefon: 0850 460 25 87

tr.airliquide.com

 **Air Liquide**