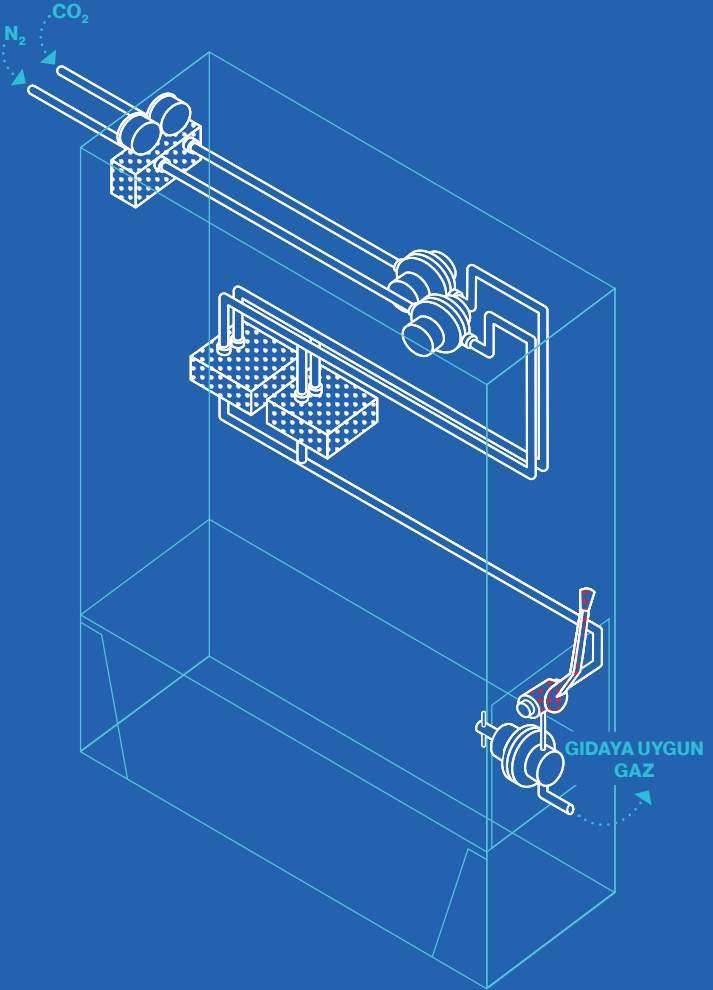


# Her zaman doğru karışım



# En kaliteli gıdaya uygun gaz için yerinde karışım çözümü

## Akıllı ve kompakt

- Kullanımı kolay
- "Buffer" tank (ara depolama) gerektirmez
- Kurulum ve bakım Air Liquide tarafından gerçekleştirilir

## Sağlam tasarım

- Optimum güvenilirlik için %100 pnömatik sistem
- Elektriksiz çalışır, solenoid valf kullanılmaz
- -40°C'den +50°C'de kadar açık alan kurulumuna uygun

## İstikrarlı ve tutarlı karışımlar

- Sabit kompozisyon: tüketim noktasında kalibrasyon gerektirmez
- Akış hızı ne olursa olsun kompozisyonda sapma olmaz

## Uyarlanabilir bir ekipman

- Standart ünite:
  - Sabit gaz kompozisyonundaki tüm ikili karışımlar
  - 50m<sup>3</sup>/s ve 100 m<sup>3</sup>/s maksimum akış hızı
- Birden fazla ünite, özel kullanımlar için bir arada kullanılabilir veya değişen ihtiyaçlarınız doğrultusunda değiştirilebilir

## Gıdaya uygun ekipman

- Tüm gaz girişlerinde 0.01 µm filtrasyon
- İlgili mevzuatlara ve HACCP prensiplerine uygun
- Avrupa standardı EC 1935/2004'e ve gıdaya uygun parçalar

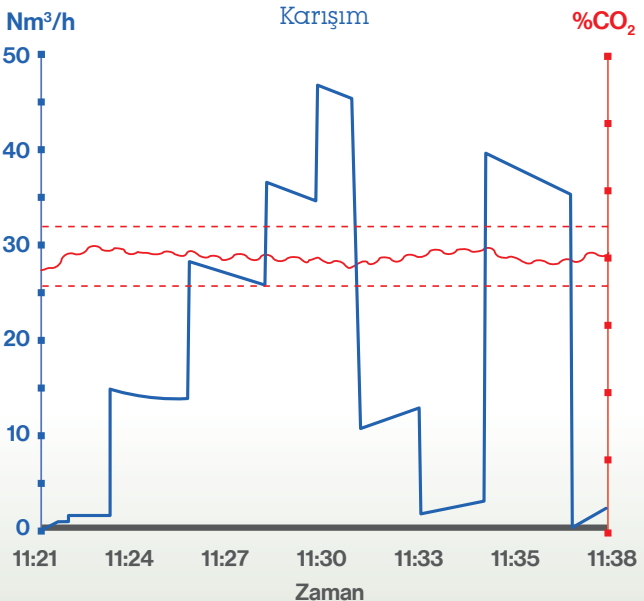
# Gıda gazı karışımları için özel tasarım

## Gıda ve iecek uygulamaları iin birinci sınıf karışımlar

- Standart karışımlar iin mevcut:
  - %70 N<sub>2</sub> / %30 CO<sub>2</sub> karışımı
  - %50 N<sub>2</sub> / %50 CO<sub>2</sub> karışımı
  - %70 O<sub>2</sub> / %30 CO<sub>2</sub> karışımı
- Talep üzerine, özelleştirilmiş karışımlar iin de mevcut
- Tercihe baėlı yedek silindir baėlantısı

## Karışım performansı

- Air Liquide Ar-Ge ekibi ve dnyadaki mřterilerce denenmiř ve doėrulanmiř performans
- 1 L/dk'dan maksimum ıkıř akıřına kadar gaz kompozisyonu sabit kalır.



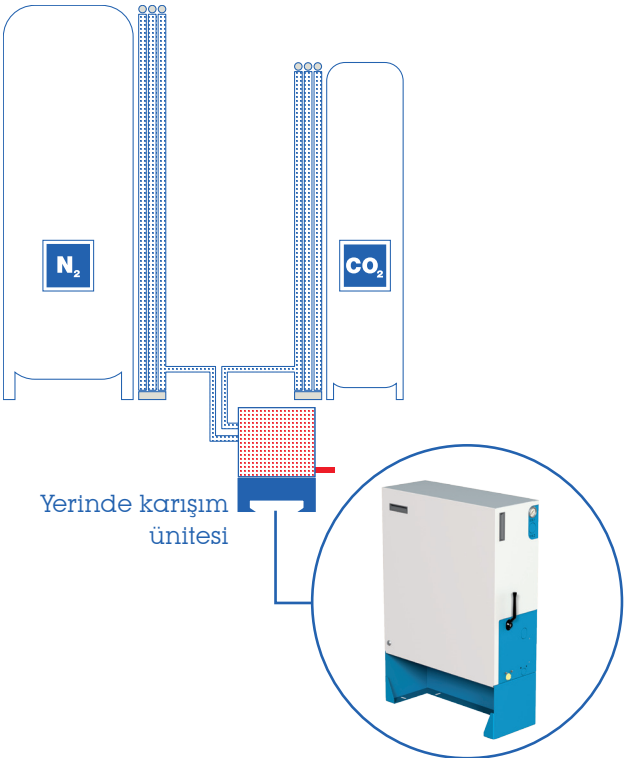
# Dökme gazda Air Liquide uzmanlığı

## Dökme gaz kalitesi

- Hammaddede kalite kontrol (ALIGAL™ 1'de azot, ALIGAL™ 2'de karbondioksit)
- Tüplü ALIGAL™ 'in gaz kalitesini ve saflığını yakalar

## Dünya standartlarında lojistik

- En yüksek emniyet standartlarında
- Geniş Air Liquide filosu sayesinde esnek ve güvenilir dökme gaz tedariği
- Skid (Mobil) Tank dahil olmak üzere tüm tanklarla uyumlu



# Prosesinize odaklanın

Dođru gaz karışımı elde edin

Tüketim miktarı ve akış hızı ne olursa olsun, yerinde karışım ünitesi tüp veya dökme gazdan sürekli biçimde kaynak gazı elde eder

Üst düzey güvenilirlik

Elektriksiz, solenoid valfsiz, "buffer" tank (ara depolama) gerektirmeyen akıllı ve sağlam tasarım



Endüstriyel gaz ve teknoloji haberleri  
için bizi sosyal medyadan takip edin.



Air Liquide  
Türkiye



Air Liquide  
Türkiye



Air Liquide

[tr.airliquide.com](http://tr.airliquide.com)

