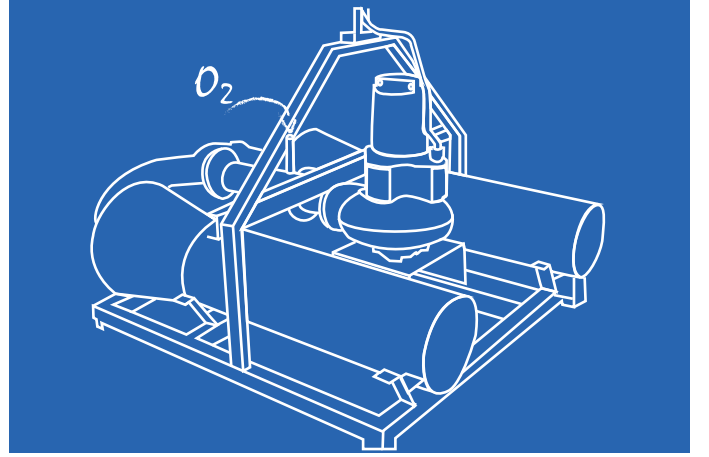


OKSİJEN ENJEKTÖRÜ- VENTOXAL

- Yüksek oksijen aktarım oranı
- Yoğun kirlilik seviyelerine uygun
- Kolay kurulum
- Çok düşük bakım ihtiyacı



Konsept

Air Liquide patentli bir gaz enjeksiyon cihazı olan **VENTOXAL**, yüksek oranda oksijen çözünmesi sağlamak için kütle aktarım hızını artırır ve her tip atık su havzasında kullanılabilir.

Aritılacak olan su, sıvı nozullarından püskürtür ve bu sırada oksijen ile çarpıştırılır. Oluşan gaz kabarcıkları hızla patlayarak küçük kabarcıklı bir akıntı oluşturur. Ardından, oksijenle zenginleştirilmiş sıvı püskürtülür. Böylelikle, oksijenlenme ve karıştırma işlemi verimli şekilde gerçekleşir.

Oksijen kullanılmayan aşamalarda, sistem gereken karıştırma enerjisini sağlar (ör. **VENTOXAL** nitrat giderme etabında gaz enjekte etmeden havzayı karıştırabilir).

Sistem, farklı derinlik ve kirlilikteki atık su havzalarına uyarlanabilir. Karıştırma ve yüksek düzeyde oksijenlenme bir arada son derece etkili bir çözüm oluşturur.

Sektörler

VENTOXAL yoğun kirlilikteki proses suları ve atık sular için tasarlanmıştır. Arıtma, biyolojik ve kimyasal tepkimelerin birlikte gerçekleşmesiyle olur. Klasik ekipmanlar oksijen aktarımı bakımından kısıtlıdır; bu teknoloji ise yüksek aktarım seviyelerine ulaşmak için etkili bir yöntemdir.

En yaygın kullanım alanları:

- Kimya
- Gıda ve içecek
- Petrol rafinerileri
- İlaç
- Kağıt ve kağıt hamuru

Özellikler



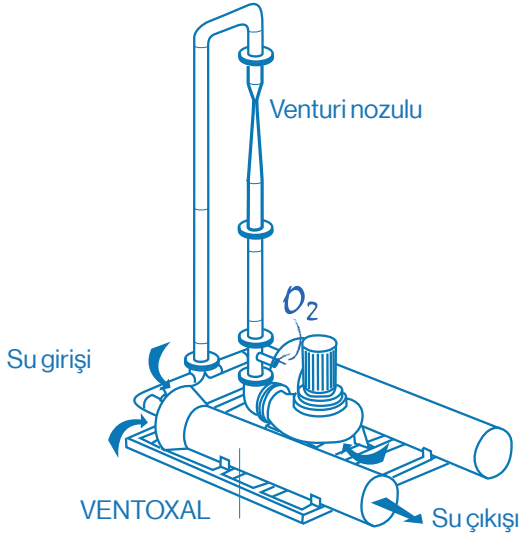
VENTOXAL (1) dayanıklı bir tasarıma sahip olmasının yanı sıra, kompakt ve kullanımı kolaydır. Standart modeli, çerçeve, pompa, sıvı nozulu ve karıştırma ünitesinden oluşur. En büyük cihaz saatte 240 kg'a kadar oksijen püskürtebilir. İhtiyaca bağlı olarak, birden fazla **VENTOXAL** bir arada kullanılabilir.

Hızla ve kolaylıkla kurulur ve mevcut hava enjeksiyonu sistemleriyle uyumlu çalışır. Hemen hemen tüm havza ebatlarına ve zemin koşullarına göre ayarlanabilir.

Ekipmanın isteğe göre uyarlanan versiyonları da mevcuttur. Örneğin, pompa ve kontaktörün su arıtma havzasının dışına, gaz enjektörünün ise içine takıldığı bir versiyon, talep üzerine sunulmaktadır. Ekipmanın en önemli iki avantajı, sistem kontrolünün ve pompa bakımının kolaylıkla yapılabilmesidir.

GAZ KONTROL KABİNİ (2) havzaya yakın bir yere kurulur ve gaz enjeksiyon ünitesine bağlanır.

Emniyet ve acil durum işlevleri mevcuttur. Bunlar, bağımsız çözümler olarak veya müşterinin prosesine entegre şekilde çalışır. Enerji tüketimi veya oksijen akışı gibi parametreler, gaz kabini ekranında gösterilmektedir. Bu parametreler, veri aktarım sistemleri üzerinden operatörün ana ekranına gönderilebilir. **OZONLAMA ÜNİTESİNDEN** çıkan oksijenli gazın yeniden kullanılması amacıyla, **VENTOXAL** ünitesine venturi nozulu takılarak, sisteme düşük basınçlı gaz verilebilir.



VENTOXAL'ın ölçülendirme, kurulum ve devreye alma işlemleri Air Liquide uzmanları tarafından, gaz aktarım verimine özellikle dikkat edilerek takip edilmektedir. Ayrıca Air Liquide uzmanları, genel proses optimizasyonları (mikrobiyolojik anketler, besin dengeleri ve hidrolik kapasiteler) gerçekleştirme konusunda da destek sağlar.

Modeller

VENTOXAL ekipmanlarından kompakt üniteyi veya harici pompa ünitesini tercih edebilirsiniz.

Her model için dört farklı boy

VENTOXAL 100*
VENTOXAL 200*
VENTOXAL 300*
VENTOXAL 600*

(*) Sayılar atık suyun akış hızına (m³/sa) karşılık gelmektedir

Teknik Bilgiler

Kompakt versiyonu*	Boyutlar U x G x Y m	Ağırlık (kg)	Güç (kW)	Su akışı (m ³ /sa)	Oksijen (kg/sa)
VENTOXAL 100	1.70 x 1.50 x 1.60	400	6	100	25-40
VENTOXAL 200	2.25 x 1.95 x 1.60	500	12	200	50-80
VENTOXAL 300	2.50 x 1.95 x 1.80	600	19	300	90-140
VENTOXAL 600	2.50 x 4.60 x 1.80	1100	37	600	120-240

*Harici pompa modeline yönelik teknik veriler Air Liquide'in su arıtma uzmanlarından elde edilebilir.

Teklif

VENTOXAL, ihtiyacınıza göre tasarlanmış ve müşteriye göre uyarlanabilen bir üründür. Air Liquide'in gaz uygulama teknolojisini ve uzman desteğini kapsayan hepsi bir arada bir çözümdür. Elde edilecek sonuçlar birlikte önceden belirlenir ve hedeflere ulaşılması taahhüt edilir.

Endüstriyel gaz ve teknoloji haberleri için bizi sosyal medyadan takip edin.



Air Liquide
Türkiye



Air Liquide
Türkiye



Air Liquide

tr.airliquide.com